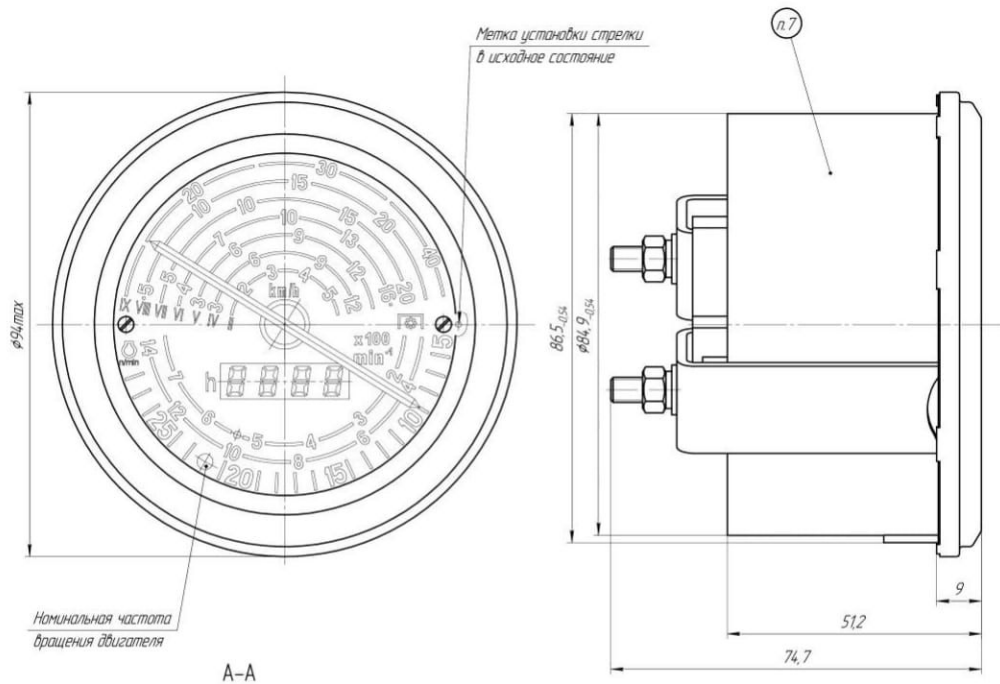


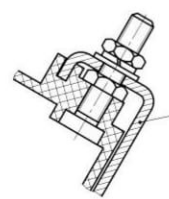
ЛБМБ.4.02233.001 ГЧ

Листовой № ЛБМБ.4.02233.001  
 Склад №  
 Дата и время  
 Листы в сборе  
 Листы в сборе  
 Листы в сборе  
 Листы в сборе



Номинальная частота вращения двигателя

A-A



Кронштейн ЛБМБ.745317.003  
 Гайка М5-6Н.05.016 ГОСТ5915-70  
 Шайба 5.65Г.019 ГОСТ6402-70  
 Шайба С5.04.019 ГОСТ11371-78

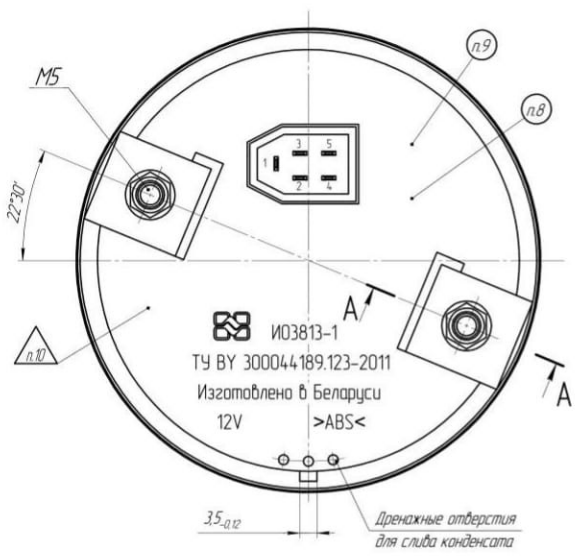


Таблица 1

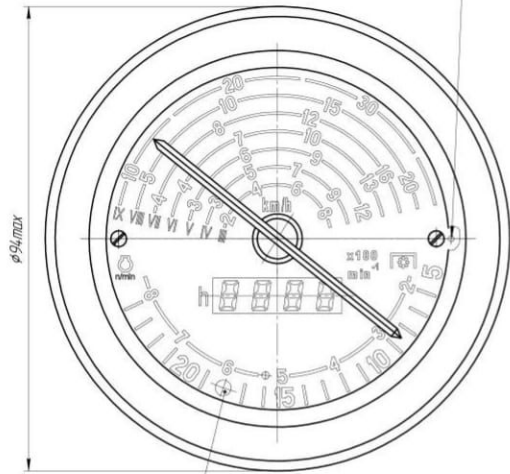
Номер контакта	Назначение контакта
1	"-" бортовая сеть
2	"+" бортовая сеть
3	-
4	Сигнал с фазной обмотки генератора
5	Подсветка

- 1 Индикатор оборотов должен соответствовать требованиям ТУ ВУ 300044189.123-2011.
- 2 Размеры с допусками подлежат контролю.
- 3 Фон шкалы оборотов двигателя - черный. Отметки, цифры, надписи, символы - белые.
- 4 Стрелка - белая. Для удобства чтения шкалы положение стрелки показано условно.
- 5 Толщина панели для крепления индикатора оборотов 1-3 мм. Комплект монтажных частей в составе кронштейн ЛБМБ.745317.003-2шт., гайка М5-6Н.05.016 ГОСТ5915-70-2шт., шайба 5.65Г.019 ГОСТ6402-70-2шт., шайба С5.04.019 ГОСТ11371-78-2шт. устанавливаются патрентом. Момент затяжки элементов крепления индикатора оборотов 2±0,2Нм.
- 6 Электрическое соединение индикатора оборотов осуществляется пятиконтактной колодкой по ГОСТ37.003.032-88 под контакты сверху 2,8. Назначение контактов согласно таблице 1.
- 7 Маркировка штрихкода кода.
- 8 Маркировка даты выпуска (месяц и две последние цифры года).
- 9 Маркировка заводского номера.
- 10 Клемма ОТК.
- 11 Внешний вид и графика шкалы индикатора оборотов согласно утвержденному образцу.
- 12 Драгоценных металлов не содержит.

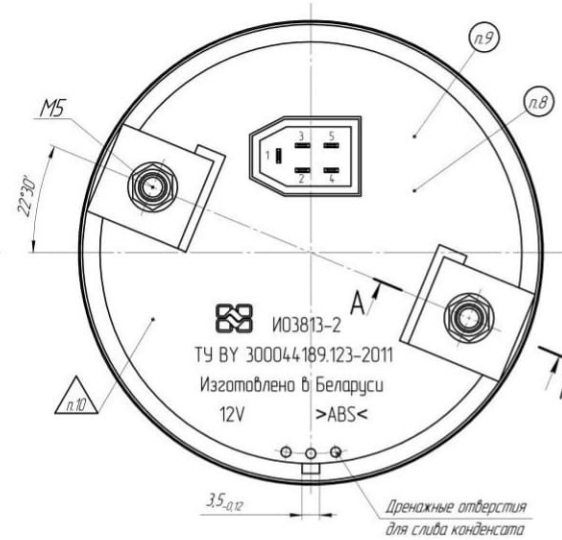
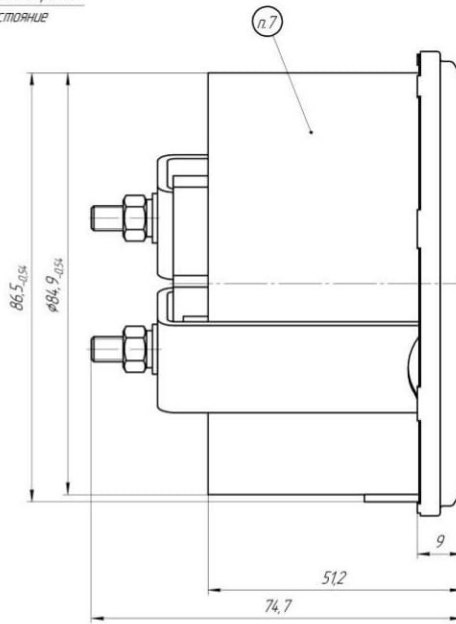
ЛБМБ.4.02233.001 ГЧ		
Индикатор оборотов ИО3813-1	Лист 0,49	Масштаб 2:1
Габаритный чертеж	Листов 1	Листов 1
ОАО "Измеритель"		Формат А3-3

ЛБМЕ.4.02233.002 ГЧ

Метка установки стрелки  
в исходное состояние

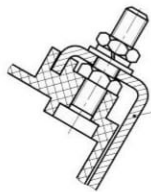


Номинальная частота  
вращения двигателя



ИО3813-2  
ТУ ВУ 300044189.123-2011  
Изготовлено в Беларуси  
12V  
>ABS<

A-A



Кронштейн ЛБМЕ.745317.003  
Гайка М5-6Н.05.016 ГОСТ5915-70  
Шайба 5.65Г.019 ГОСТ6402-70  
Шайба С5.04.019 ГОСТ11371-78

Таблица 1

Номер контакта	Назначение контакта
1	"-" бортовая сеть
2	"+" бортовая сеть
3	-
4	Сигнал с фазной обмотки генератора
5	Подсветка

- Индикатор оборотов должен соответствовать требованиям ТУ ВУ 300044189.123-2011.
- Размеры с допусками подлежат контролю.
- Фон шкалы оборотов двигателя - черный. Отметки, цифры, надписи, символы - белые.
- Стрелка - белая. Для удобства чтения шкалы положение стрелки показано условно.
- Толщина панели для крепления индикатора оборотов 1-3 мм. Комплект монтажных частей в составе кронштейн ЛБМЕ.745317.003-2шт., гайка М5-6Н.05.016 ГОСТ5915-70-2шт., шайба 5.65Г.019 ГОСТ6402-70-2шт., шайба С5.04.019 ГОСТ11371-78-2шт. устанавливается по предельным. Момент затяжки элементов крепления индикатора оборотов 2±0,2 Нм.
- Электрическое соединение индикатора оборотов осуществляется пятиконтактной колодкой по ГОСТ37.003.032-88 под контакты серии 2.8. Назначение контактов согласно таблице 1.
- Маркировка штрихкода кода.
- Маркировка даты выпуска (месяц и две последние цифры года).
- Маркировка заводского номера.
- Классификация ОТК.
- Внешний вид и графика шкалы индикатора оборотов согласно утвержденному образцу.
- Драгоценных металлов не содержит.

ЛБМЕ.4.02233.002 ГЧ				Лист	Масштаб	Материал
Исполнитель	Проверен	Утвержден	Дата	0,49	2:1	
Инженер	Инженер	Инженер	Инженер	Лист	Листов	1
Специалист	Специалист	Специалист	Специалист	ОАО "Измеритель"		

Копировать

Формат А3-3