

ЛБИЕ.405114.001 ГЧ

Перв. примен.
ЛБИЕ.405114.001

Справ. №

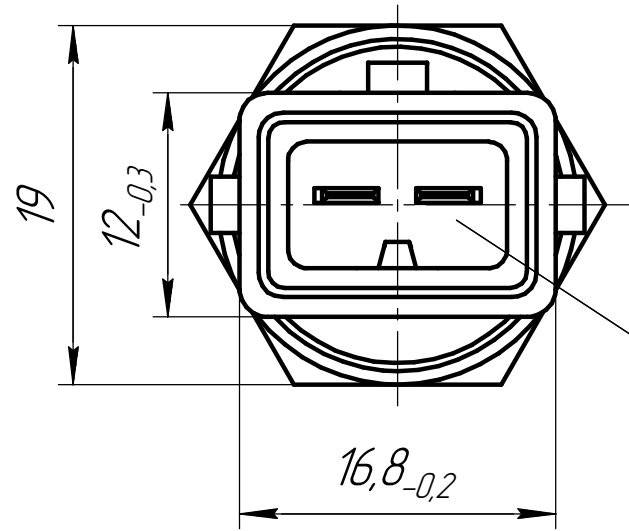
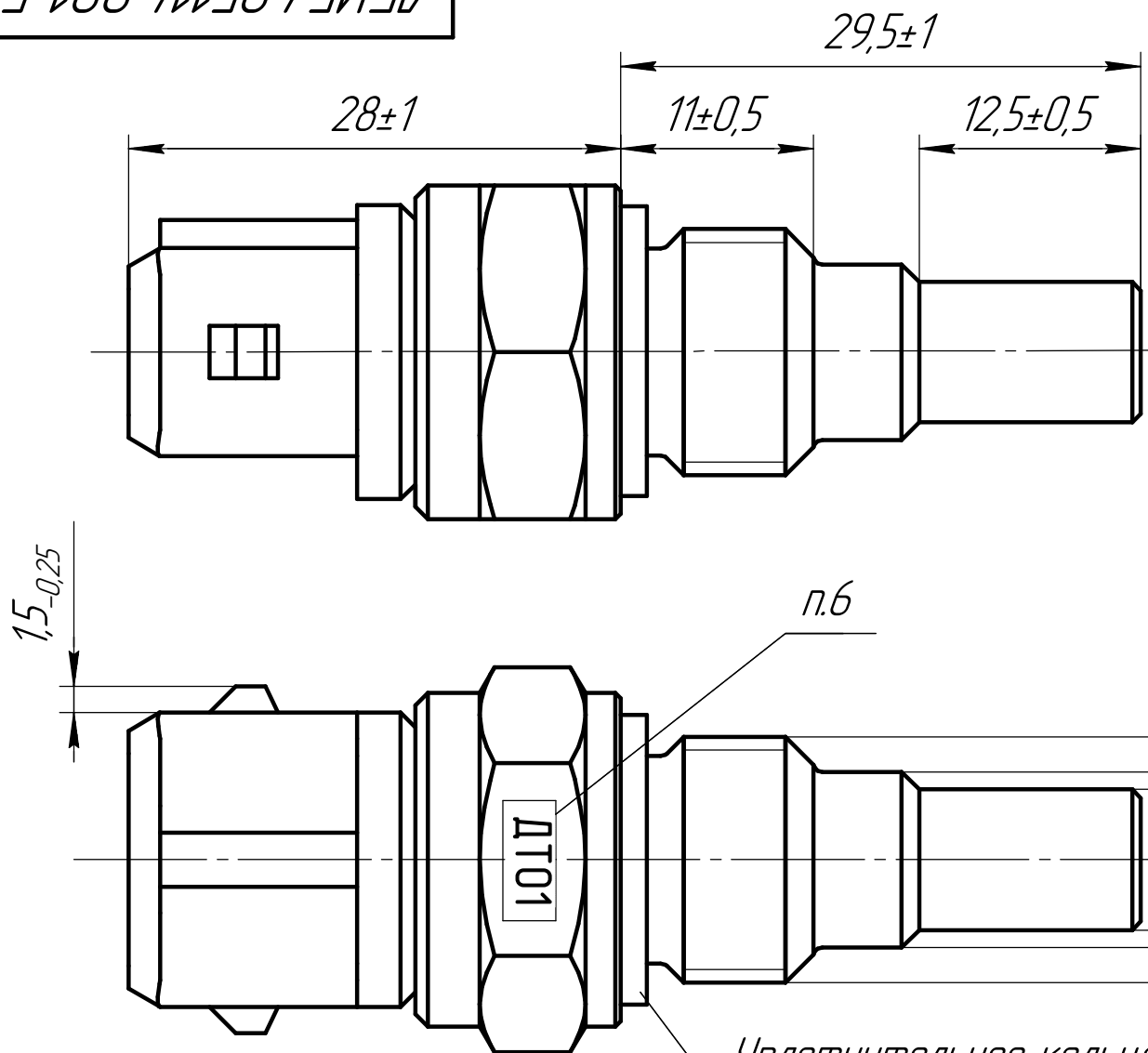
Подп. и дата

Изм. № докл.

Взам. инв. №

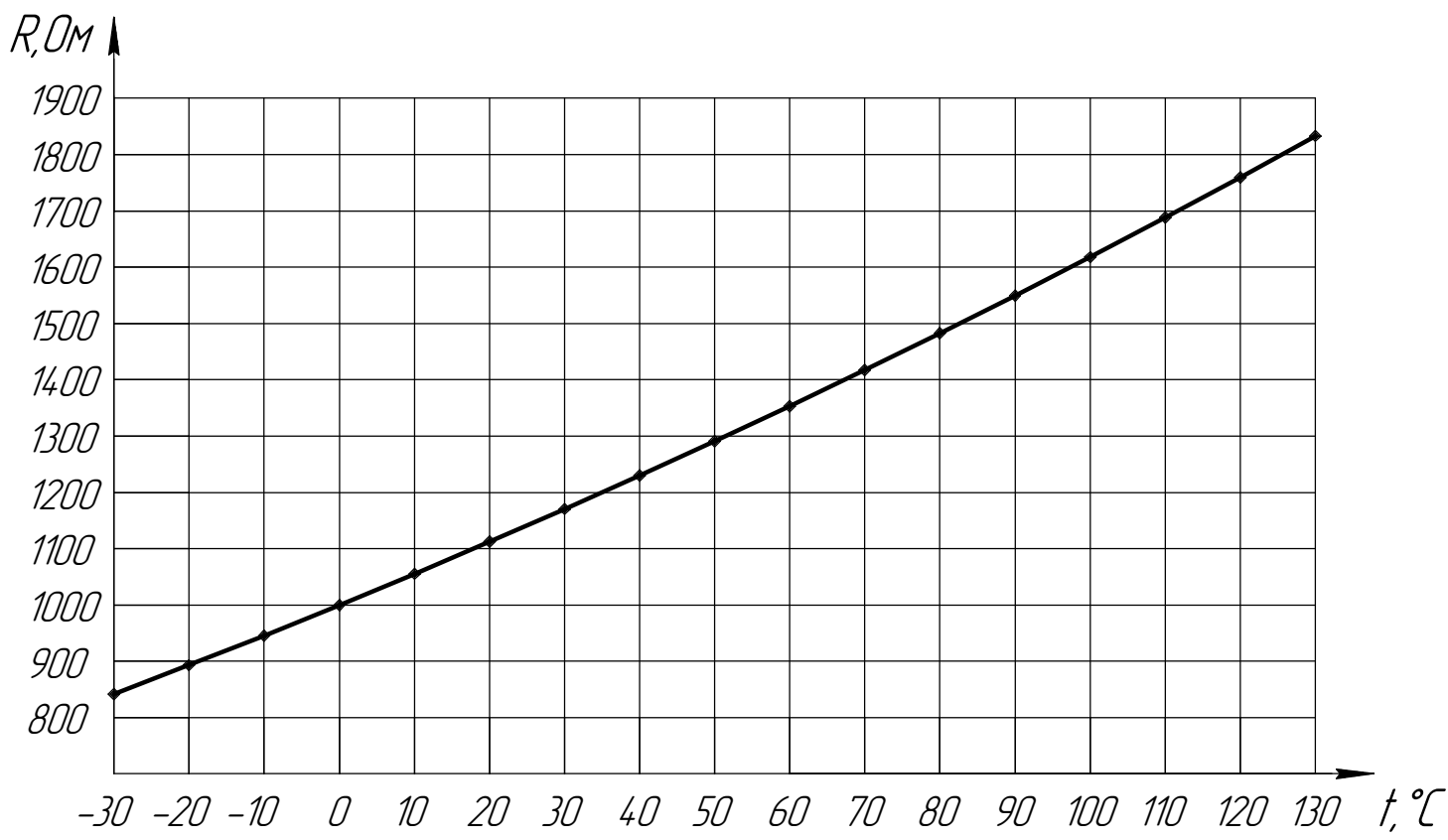
Подп. и дата

Инд. № подл.



Вилка типа AMP 106462-1

Уплотнительное кольцо Viton DIN3869-WD-R M14x15/R1/4V



1. Диапазон измеряемых температур от минус 30 до плюс 130°C.
2. Чувствительный элемент Ni 1000.
3. Сопротивление при 0°C - 1000 Ом.
4. Степень защиты : корпуса - IP67 , корпуса с разъемом - IP64.
5. Драгметаллов не содержит.
6. Надпись "ДТ01" гравировать. Шрифт ЗПрЗ по СТБ992-95.
7. Остальные ТТ по ГОСТ8.625-2006.

				ЛБИЕ.405114.001 ГЧ				
Изм.	Лист	№ докум.	Подп.	Дата	Датчик температуры ДТ-01	Лит.	Масса	Масштаб
Разраб.				3.02.15	Габаритный чертеж		35г	2,5:1
Проб.						Лист	Листов	1
Т.контр.								
И.контр.								
Утв.								