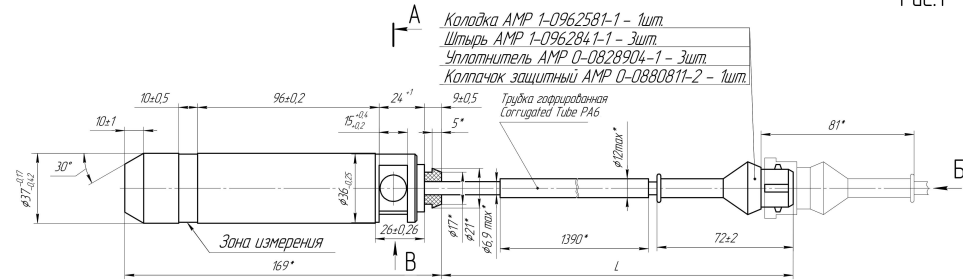
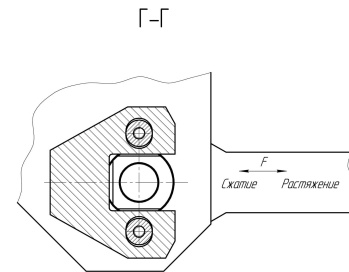
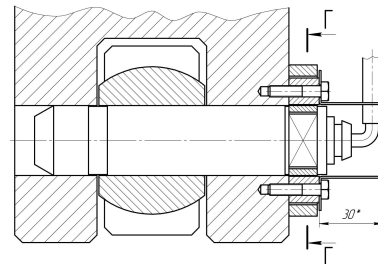


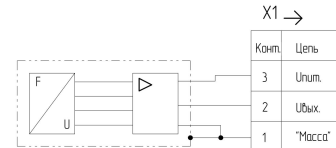
Рис.1



Установка датчика усилия ДЧ-03 в сцепное устройство

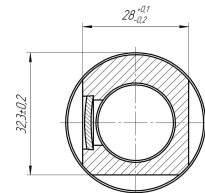


Функциональная схема датчика усилия ДЧ-03



Зависимость выходного сигнала от нагрузки.

A-A (2:1)



F Растяжения

F Сжатия

B (2:1)

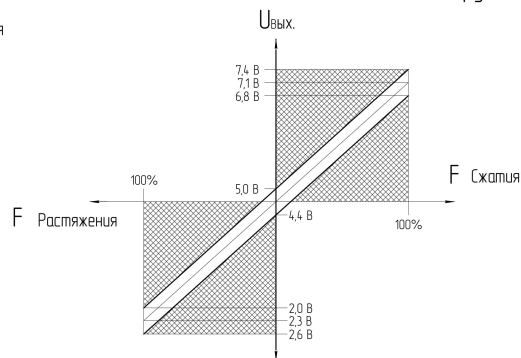
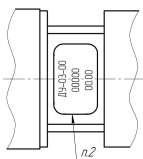
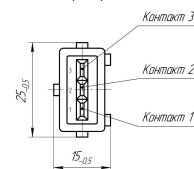


Таблица параметров датчиков усилия ДЧ-03

Тип датчика	Обозначение по конструкторской документации	Рис.	Состояние датчика	Контролируемые величины усилия, кН	Величина выходного напряжения датчика, В	Основная погрешность, В	Длина кабеля датчика L, мм	Масса датчика, кг
ДЧ-03-24	ЛБМ.406229.004	1	сжатие	24	7,1	±0,3	1500±5	не более 1,1
			ненагруженное состояние	0	4,7	±0,3		
			растяжение	24	2,3	±0,3		
ДЧ-03-40	ЛБМ.406229.004-01	1	сжатие	40	7,1	±0,3	1500±5	не более 1,1
			ненагруженное состояние	0	4,7	±0,3		
			растяжение	40	2,3	±0,3		
ДЧ-03-60	ЛБМ.406229.004-02	1	сжатие	60	7,1	±0,3	1500±5	не более 1,1
			ненагруженное состояние	0	4,7	±0,3		
			растяжение	60	2,3	±0,3		
ДЧ-03-90	ЛБМ.406229.004-03	2	сжатие	90	7,1	±0,3	1500±5	не более 1,2
			ненагруженное состояние	0	4,7	±0,3		
			растяжение	90	2,3	±0,3		

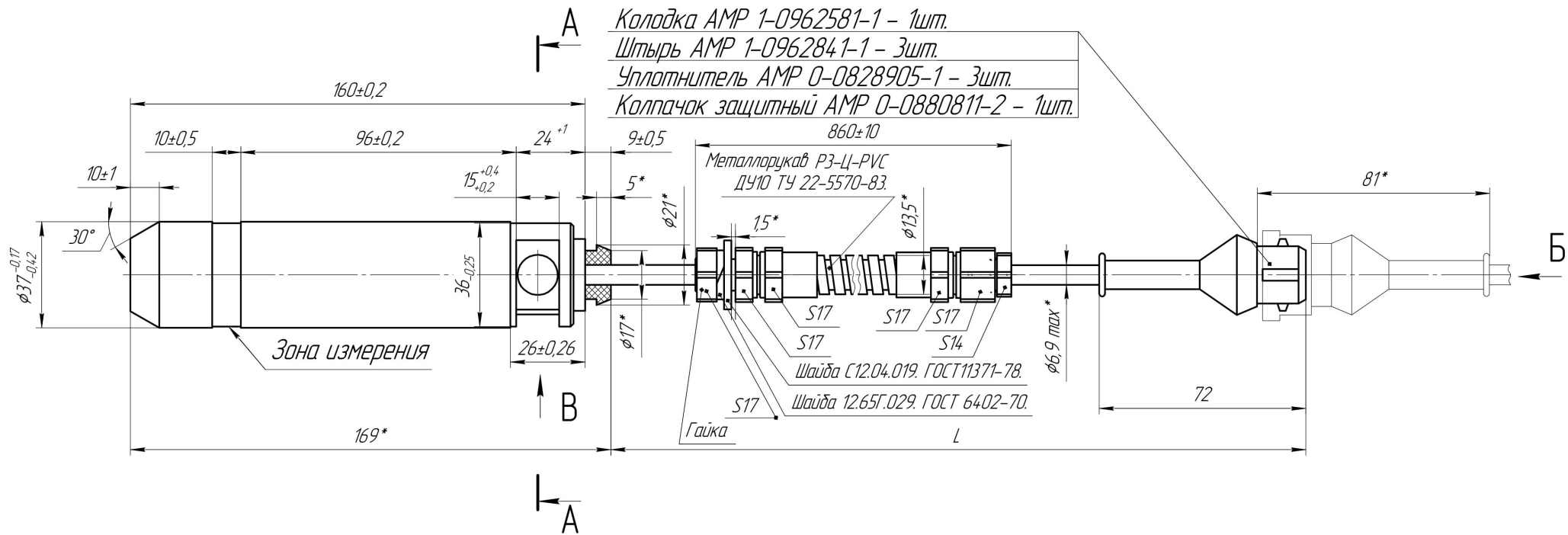
B (2:1)



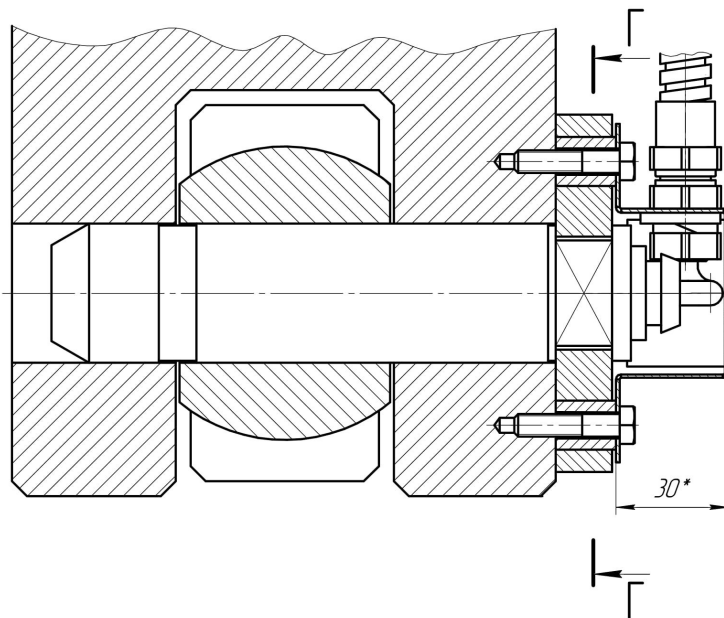
- *Размеры для справок.
- Шильдик клеить. На шильдике нанесено обозначение датчика, заводской номер и дата изготовления (месяц, год). Шрифт 2-Пр3 С15 992-95.
- Драгметаллоб не содержит.
- Величина Упит. - (9,4 - 12) В.
- Остальные ТТ по ТУ РБ 300044.189.040-2005.

ЛБМ.406229.004 ГЧ			
Имя файла	№ докум.	Изд.	Лист
Рисов.	Утвер.	Дата	Лист
Контр.	Экз.	Дата	Лист
Исполн.	Упр.	Дата	Лист
Датчик усилия ДЧ-03			Лист 1 из 2
Габаритный чертеж			Лист 1 из 2
Масса			1,1
Габариты			1,1

Рис.2
"Остальное-см.рис.1"



Установка датчика усилия ДУ-03 в сцепное устройство



Изм. №, лист, дата, Взам. инв. №, Инв. № докум., Подп. и дата