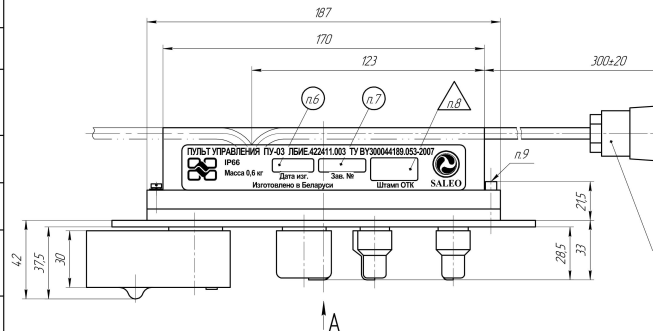
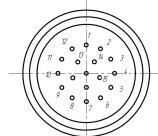


Б(2:1)



Вилка AMPHENOL C016 10D017 002 1
Контакт VNO2015D046(1) - 13 шт.

Розетка AMPHENOL C016 10D017 002 1
Гнезда VNO2015D046(1) - 13 шт.

Таблица 1 - Органы управления и индикации пульта управления

Позиция	Назначение
1	Ручка выбора режима работы (4 режима): режим "Транспортирование" (с фиксацией)
2	режим "Стоп" (с фиксацией)
3	режим "Автоматическое управление" (с фиксацией)
4	режим "Плавающее" (без фиксации)
5	Переключатель блокировки при транспортировании
6	Ручка регулировки глубины обработки почвы: положение ручки в зоне, обозначенной знаком поз.19, соответствует "Плавающему" положению навесного устройства
7	Ручка регулировки ограничения высоты подъема
8	Ручка выбора способа регулировки: крайнее левое положение - режим силового регулирования; крайнее правое положение - режим позиционного регулирования; между ними - режим смешанного регулирования
9	Ручка регулировки скорости опускания
10	Индикатор "Подъем"
11	Индикатор "Опускание"
12	Индикатор "Диагностика"
13	Кнопка "Демпфирование"
14	Индикатор "Демпфирование"
15	Индикатор технологического параметра (положения или давления)
16	

1 Пульт управления ПУ-03 должен соответствовать требованиям ТУ ВУ 300044.189.053-2007.
2 Электрическое соединение пульта осуществляется вилкой AMPHENOL C016 10D017 002 1. Маркировка контактов вилки показана условно.
3 Фан лицевой поверхности панели поз.17 - черный, матовый. Ручки поз.7,8,9,10 и рычаг поз.1 - черного цвета. Переключатель поз.6 - красного цвета. Индикаторы поз.11,13 - красного цвета. Индикаторы поз.12,15,16 - зеленого цвета. Цвет знаков поз.2,4,5,18,19,20,21,22 - желтый. Цвет знаков поз.23,25,31 - белый.
4 По внешнему виду и светопропусканию, панель поз.17 должна соответствовать утвержденному образцу-эталоны.
5 Масса пульта составляет 600±20 грамм.
6 Маркировка даты изготовления (месяц, год).
7 Маркировка заводского номера пульта.
8 Клейма ОТК.
9 Пломбировать способом 9 по ГОСТ 92-8918-77.
10 Пульт драгоценностей не содержит.

Таблица 2 - Назначение контактов вилки

Номер контакта	Назначение контакта
1	Цель кнопки "Демпфирование"
2	Цель датчика "Выбор способа регулирования"
3	Цель индикатора "Демпфирование"
4	Цель "+" источника питания 9,5 В
5	Резерв
6	Цель "+" источника питания 16 В
7	Цель датчика "Регулирование глубины обработки почвы"
8	Резерв
9	Цель датчика "Выбор режимов работы"
10	Цель датчика "Регулирование скорости опускания"
11	Цель индикатора "Опускание"
12	Цель индикатора "Подъем"
13	Цель датчика "Регулирование ограничения высоты подъема"
14	Цель индикатора "Диагностика"
15	Цель "-" источника питания ("масса")

				ЛБМ.422.41.003 ГЧ		
Имя Лица	№ докум	Подп	Листы	Пульт управления ПУ-03		Лист
Разработ				Габаритный чертеж		Масса
Проект						см.ТТ
Конструктор						11
Механик						Листов
Электр.						1