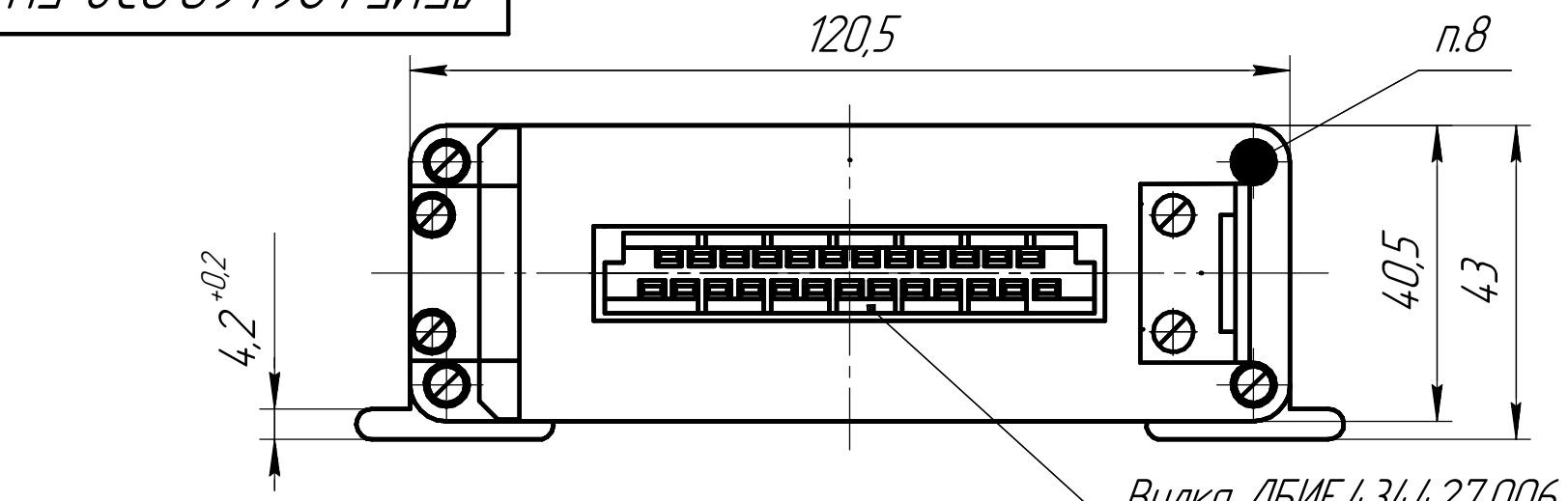
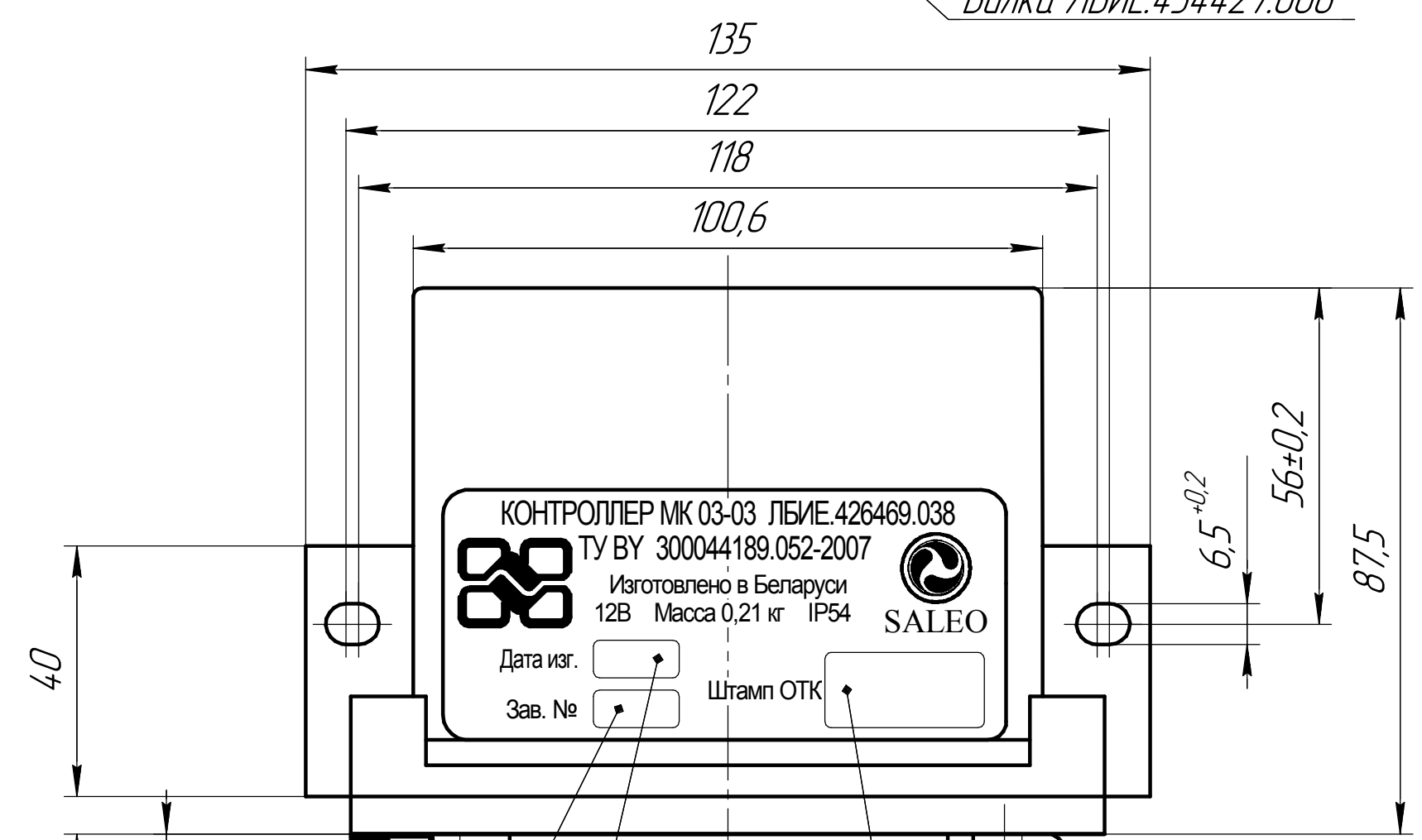
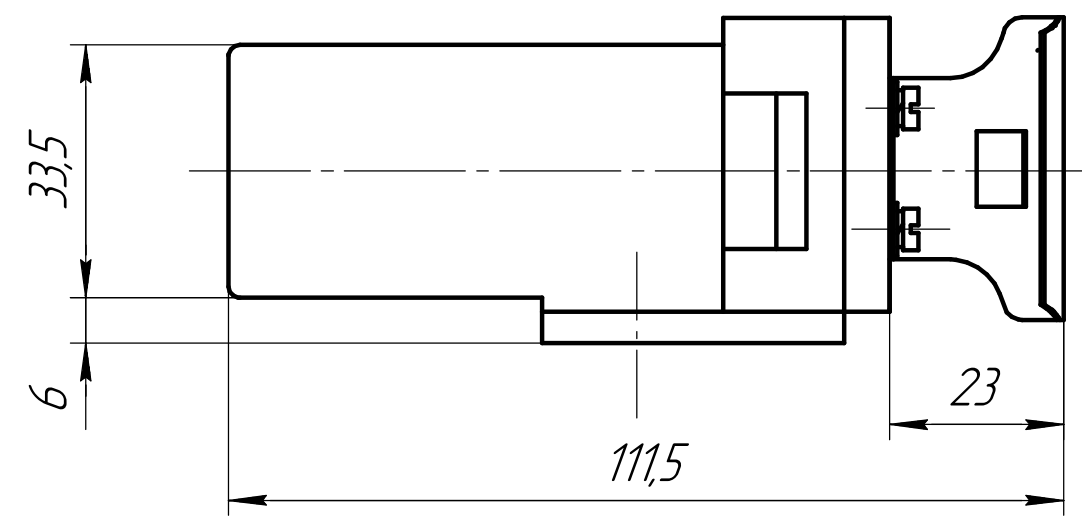


ЛББЕ.426469.038 ГЧ

Лист. общее
ЛББЕ.426469.038
Справ. №
Лист и дата
Инд. № дробл.
Инд. № дробл.
Взам. инд. №
Лист и дата
Инд. № дробл.



Вилка ЛББЕ.434427.006



КОНТРОЛЛЕР МК 03-03 ЛББЕ.426469.038
ТУ ВУ 300044189.052-2007
Изготовлено в Беларуси
12В Масса 0,21 кг IP54
SALEO

Дата изг. _____
Зав. № _____
Штамп ОТК _____

Разетка AMP 82724-9-2
в том числе контакт Junior Timer
Согласно каталогу Tyco Electronics

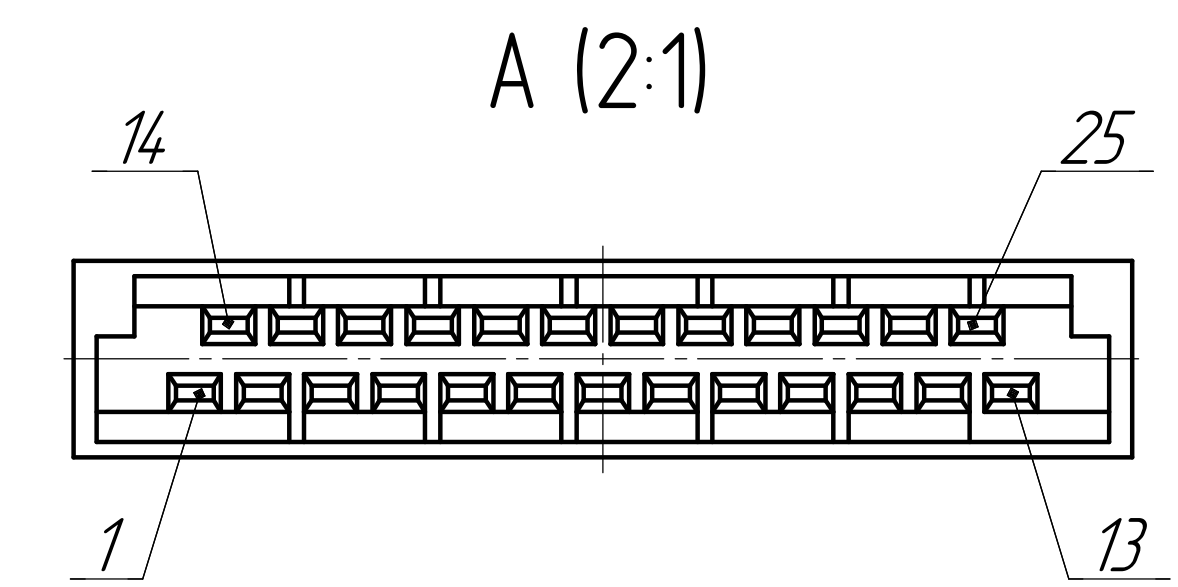


Таблица 1. Назначение контактов вилки ЛББЕ.434427.006

Номер контакта	Назначение контакта
1	Цепь "-" источника питания 12 В ("масса")
2	Цепь электромагнита "Подъем"
3	Цепь "+" источника питания 1,6 В
4	Цепь потенциометра "Выбор способа регулирования"
5	Резерв
6	Цепь датчика тока электромагнитов
7	Резерв
8	Цепь потенциометра "Выбор режимов работы"
9	Цепь индикатора "Диагностика"
10	Цепь "Подъем" выносных пультов управления
11	Цепь индикатора "Демпфирование"
12	Цепь "+" источника питания 9,5 В
13	Цепь "+" источника питания 9,5 В
14	Цепь электромагнита "Опускание"
15	Цепь "-" источников питания ("масса")
16	Цепь потенциометра "Регулировка глубины обработки почвы"
17	Цепь выходного сигнала левого датчика усилия
18	Цепь выходного сигнала правого датчика усилия
19	Цепь выходного сигнала датчика положения
20	Цепь "Опускание" выносных пультов управления
21	Цепь кнопки "Демпфирование"
22	Цепь потенциометра "Ограничение высоты подъема"
23	Цепь индикатора сигнала датчика положения
24	Цепь потенциометра "Регулировка скорости опускания"
25	Цепь "+" источника питания 12 В (АБ)

1. Контроллер МК 03-03 должен соответствовать требованиям ТУ ВУ 300044189.052-2007.
2. Номинальное напряжение питания контроллера – бортовая сеть трактора 12В в соответствии с ГОСТ3940-84.
3. Электрическое соединение контроллера осуществляется двадцатипятиконтактной вилкой ЛББЕ.434427.006 (типа AMP 0-0828661-1) согласно таблице 1. Маркировка контактов вилки показана условно.
4. Масса контроллера составляет 210 ±20 грамм.
5. Маркировка даты изготовления (месяц, год).
6. Маркировка заводского номер контроллера.
7. Клеймо ОТК.
8. Пломбировать способом 12 по ОСТ 92-8918-77.
9. Радиоэлементы контроллера не содержат драгметаллов.

				ЛББЕ.426469.038 ГЧ			
				Контроллер МК 03-03			
				Габаритный чертёж			
Изм.	Лист	№ докум.	Подп.	Дата	Лит.	Масса	Масштаб
Разраб.					A	см. ТТ	1:1
Проб.							
Т.контр.					Лист	Листов	1
Н.контр.							
Утв.							