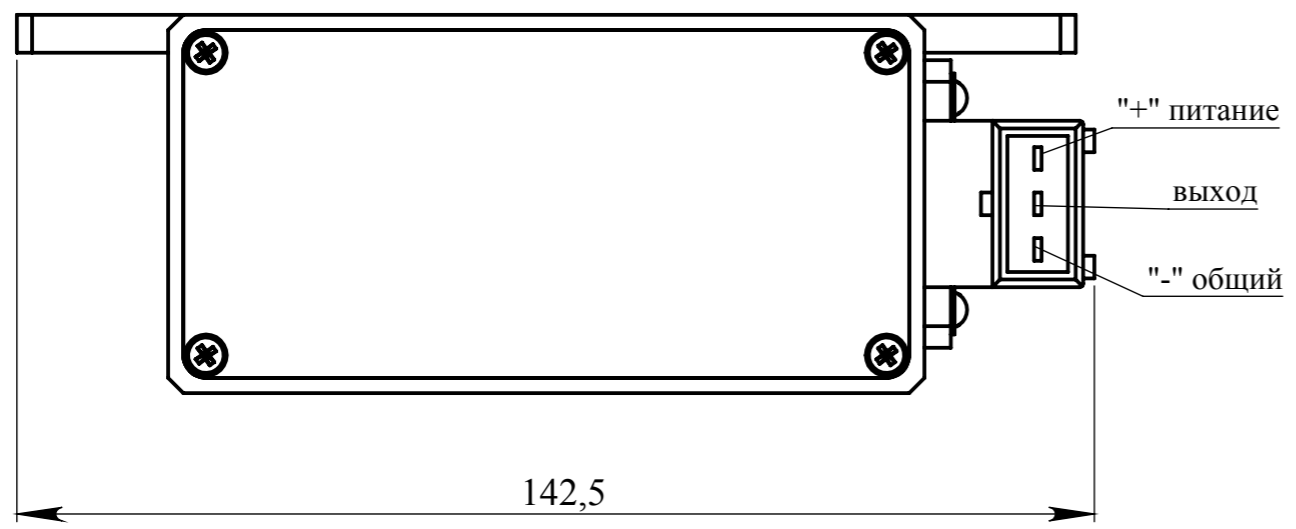
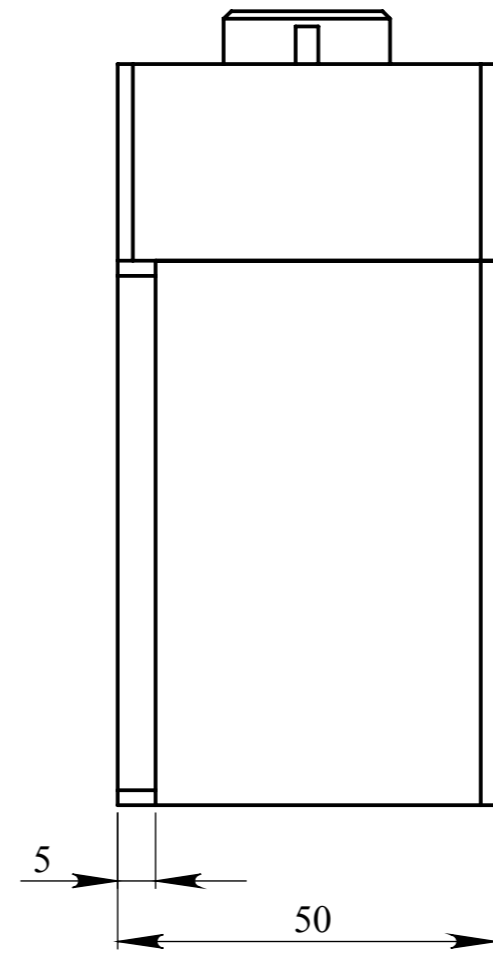
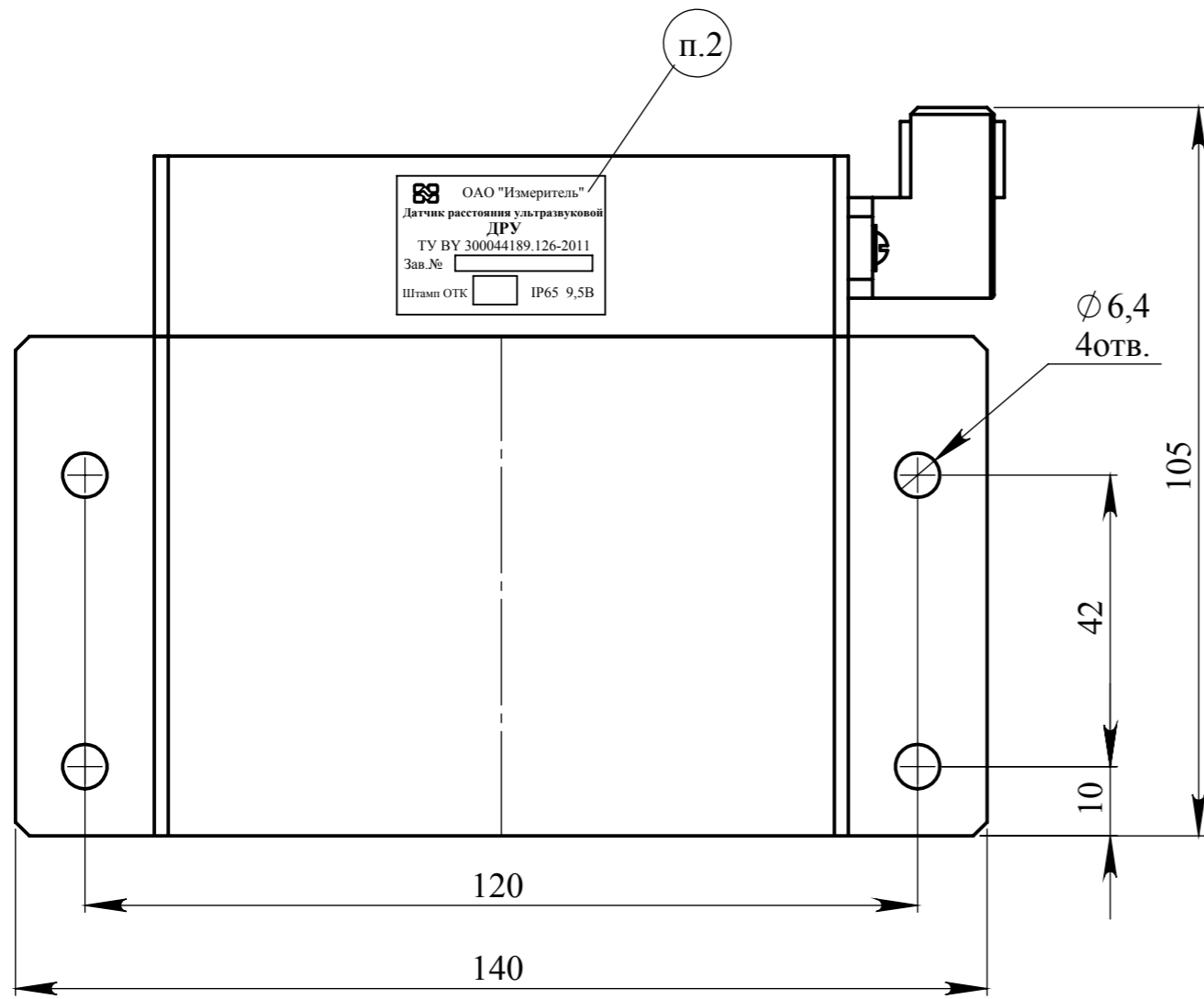


ЛБИЕ.433645.001 ГЧ



1. Номинальное напряжение питания - 9,5В.
2. Товарный знак завода-изготовителя, обозначение датчика, напряжения питания, заводской номер, клеймо ОТК находятся на этикетке, установленной на корпусе датчика.
3. Остальные т.т по ТУ ВУ 300044189.126-2011.

					ЛБИЕ.433645.001 ГЧ			
Изм.	Лист	№ докум.	Подпись	Дата	Датчик расстояния ультразвуковой ДРУ габаритный чертёж	Лит.	Масса	Масштаб
Разраб.						01	1	1:1
Провер.								
Т.контр.								
Нач. КБ								
Н. контр.								
Утв.								
						Лист	Листов 1	