

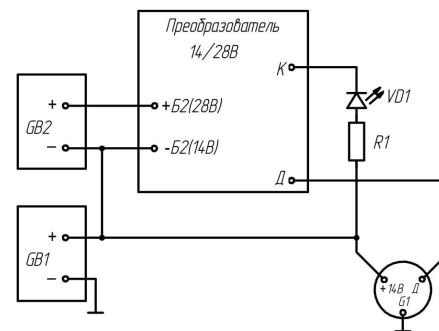
Винт В.М5-6дх8.4.8.019  
ГОСТ 1491-80

Предохранитель АРФ191-20

Колodka гнездовая 602602 ОСТ37.003.032-88  
Гнездо 203611-11 ОСТ37.003.032-88 - 2 шт

Винт В.М6-6дх8.4.8.019  
ГОСТ 1491-80

Схема электрическая для подключения преобразователя напряжения ПН14/28В-8А



GB1, GB2 - аккумуляторные батареи, 12В  
Г1 - генератор

Основные технические характеристики

Входное напряжение	(13,2-15,2)В
Выходное напряжение	(14,3 ± 0,2)В
Ток нагрузки не менее	8А
Рабочая температура	минус 40 - +70°C
Степень защиты	IP 67

1. Дату изготовления (год, месяц) нанести ударным способом. Шрифт 3-ПрЗ СТБ992-95.
2. Клеймить К краской МКЗ черная по ОСТ 92-1586-89.
3. Содержание драгметаллов в радиоэлементах, установленных на печатной плате: золота - 0,00631 г, серебра - 0,00461 г. Драгметаллов не содержит.
4. Рабочее положение преобразователя в пространстве - произвольное.
5. Момент затяжки винта М5-6дх8.4.8.019 - 4...5 Н.м.
6. Момент затяжки винта М6-6дх8.4.8.019 - 5...6 Н.м.
6. Остальные ТТ по ТУ ВУ 300044.189.055-2010.

				ЛББЕ.4.35654.004 ГЧ		
Изм./Лист	№ док.	Подп.	Дата	Лит.	Масса	Масштаб
Разраб.				А	0,6	1:1
Проб.				Лист	Листов	1
Т.контр.				РПУП "Завод "Измеритель"		
Нач.КБ						
Н.контр.						
Утв.						

ЛББЕ.4.35654.004  
Лист 1 из 1

ЛББЕ.4.35654.004  
Лист 1 из 1