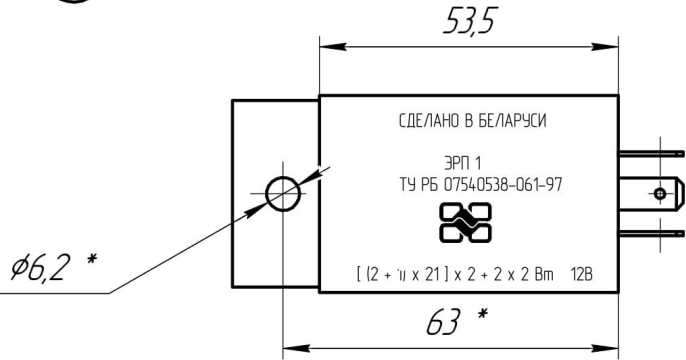
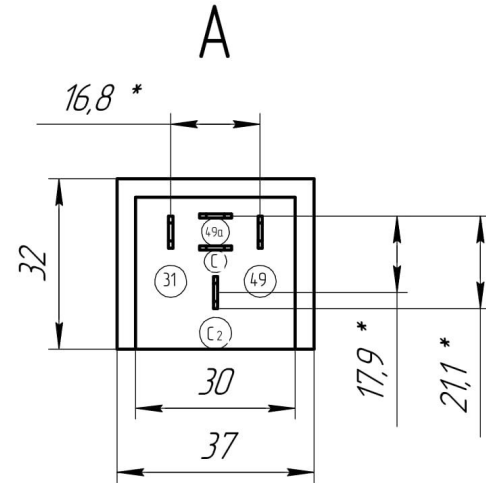
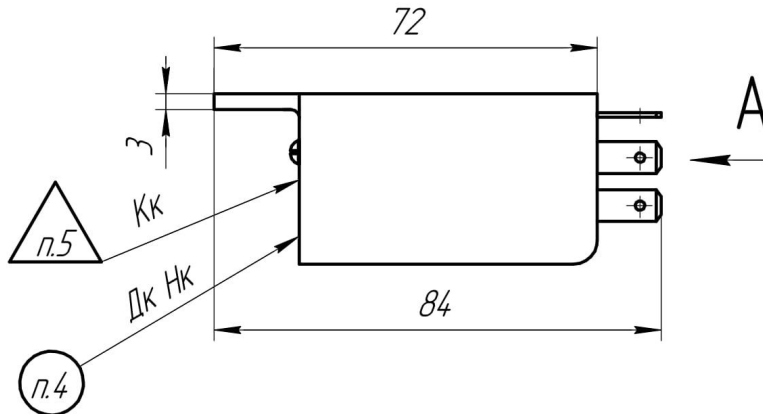


ЛБИЕ.648239.002-02 ГЧ



Обозначение контакта	Назначение контакта
49a	Цепь одноконтурной системы сигнальных ламп трактора и прицепа.
31	Цепь "-" источника тока.
C	Цепь контрольной лампы сигнализации трактора.
49	Цепь "+" источника тока.
C ₂	Цепь контрольной лампы сигнализации прицепа.

1. Размеры для справок.
2. * Размеры для присоединений.
3. Подключение производить колодкой гнездовой типа 607605 по ОСТ 37.003.032-88.
4. Дату изготовления (год, месяц), порядковый номер маркировать краской МКЭ белой по ОСТ 92-1586-89. Шрифт 3-ПрЗ СТБ 992-95.
5. Клеймить К краской МКЭ белой по ОСТ 92-1586-89.
6. Масса 65±5 г.
7. Остальные Т.Т. по ТУ РБ 0754.0538-061-97.

					ЛБИЕ. 648239.002-02 ГЧ			
Изм.	Лист	№ докум.	Подп.	Дата	Прерыватель указателей поворота ЭРП1 Габаритный чертеж	Лит.	Масса	Масштаб
Разраб.								1:1
Пров.						Лист	Листов	1
Т.контр.								
Н.контр.								
Утв.								