

Листов, пронумерованных
ЛБМЕ.435654.002

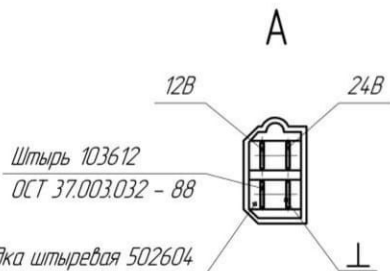
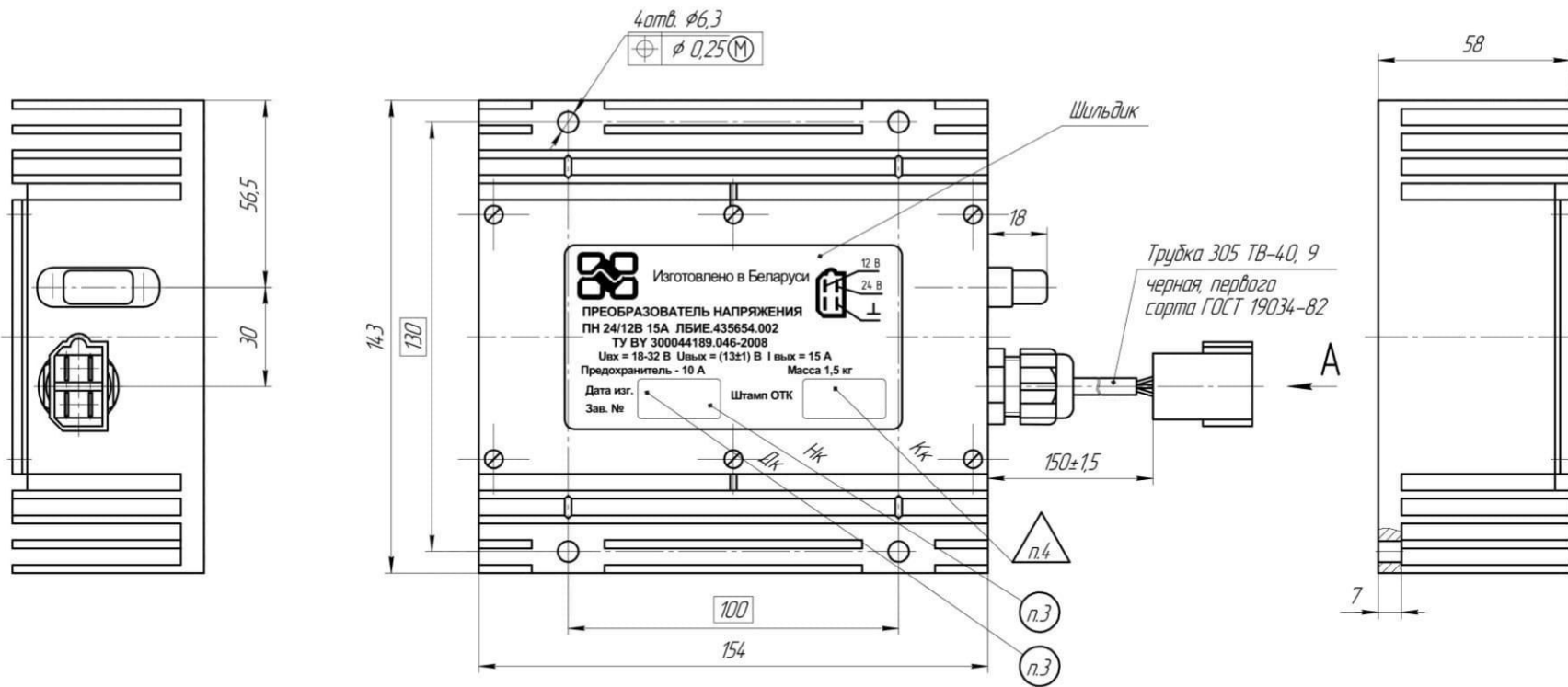
Справочный №

Листы и детали

Взаим. шифр № Изб. № детали

Листы и детали

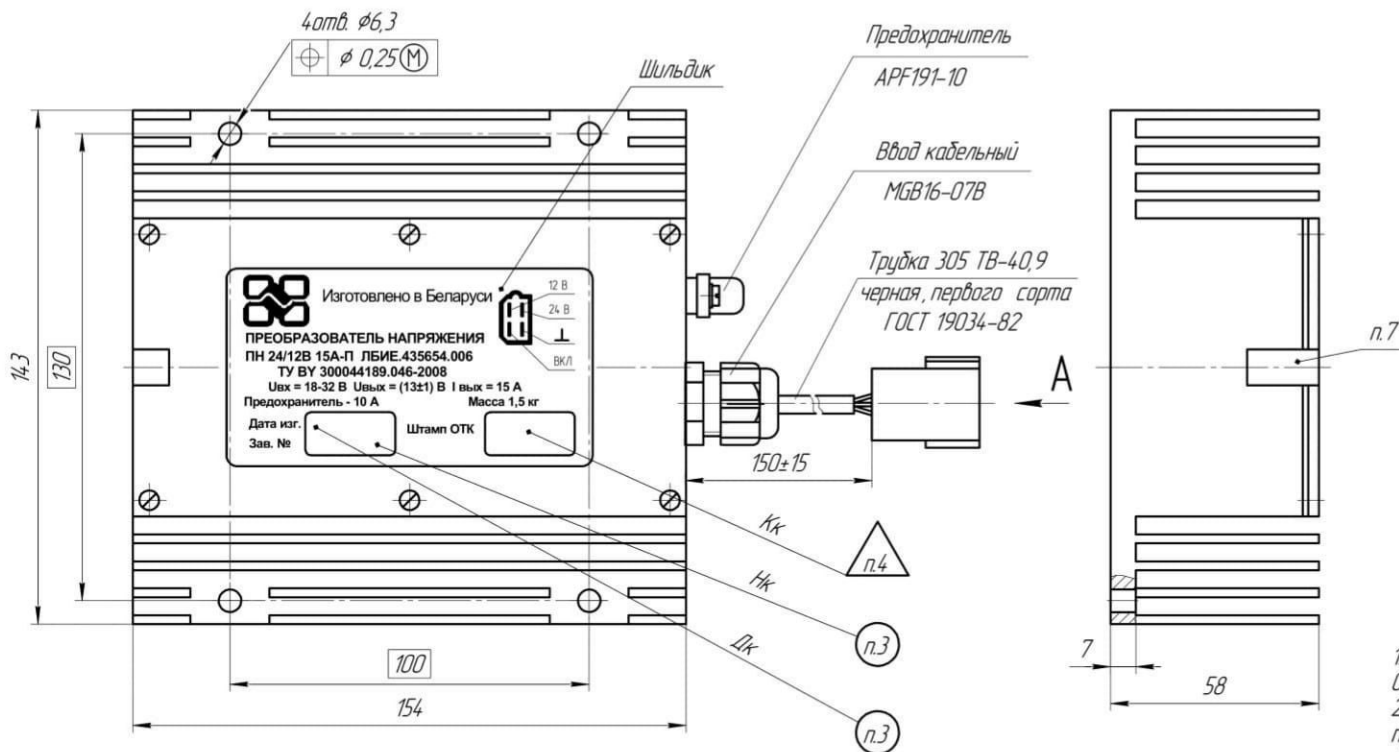
Изб. № детали



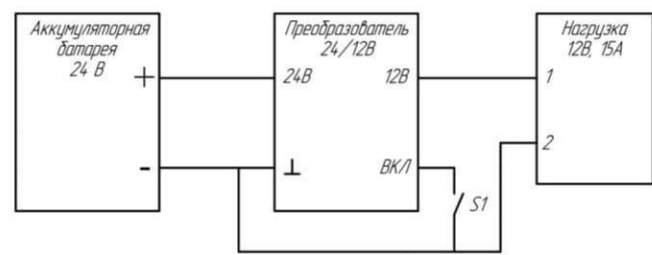
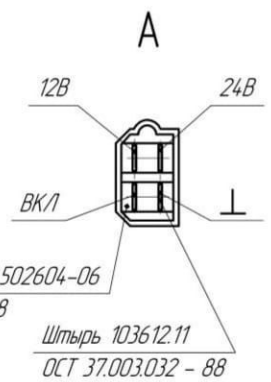
Колодка штыревая 502604
ОСТ 37.003.032 - 88

1. Подключение производить колодкой штыревой типа 502604 по ОСТ 37.003.032-88.
2. Монтаж выполнен проводом ПГВА ТУ 16-К81-01-87: цель входная (24В) - 15 красный; цель выходная (12В) - 2,5 желтый; цель земля (⊥) - 2,5 черный.
3. Дату изготовления (месяц, год), заводской номер маркировать на шильдике краской МКЭ, белая по ОСТ 92-1586-89. Шрифт 3-Пр3 СТБ 992-95.
4. Клеить К краской МКЭ белая по ОСТ 92-1586-89 на шильдике.
5. Рабочее положение преобразователя в пространстве - при вертикальном расположении ребер.
6. Остальные ТТ по ТУ ВУ 300044189.046-2008.

				ЛБМЕ.435654.002 ГЧ				
Изм.	Лист	№ докум.	Подп.	Дата	Преобразователь напряжения ПН 24/12В-15А	Лит.	Масса	Масштаб
Разработ.					Габаритный чертеж	0, А	1,5	1:1
Проб.						Лист	Листов	1
Инж. контр.					ОАО "Измеритель"			
Утв.								



1. Подключение производить колодкой штыревой типа 502604-06 по ОСТ 37.003.032-88.
2. Монтаж выполнен проводам ПГВА ТУ 16-К81-01-87: цепь входная (24В) - 1,5 красный; цепь выходная (12В) - 2,5 желтый; цепь земля (LL)- 2,5 черный; проводам МГШВ 0,5 белый ТУ16-505.437-82 - цепь "ВКЛ".
3. Дата изготовления (год, месяц), заводской номер маркируется краской МКЗ черная по ОСТ 92-1586-89 до установки прозрачного шильдика. Шрифт 3-Пр3 СТБ 992-95.
4. Штамп ОТК клеится краской МКЗ черная по ОСТ 92-1586-89 до установки прозрачного шильдика.
5. Рабочее положение преобразователя в пространстве - при вертикальном расположении ребер.
6. Пломбировка выполнена способом 8 по ОСТ92-8918-77
7. Остальные ТТ по ТУ ВУ 300044189.046-2008.



Колодка штыревая 502604-06
 ОСТ 37.003.032 - 88

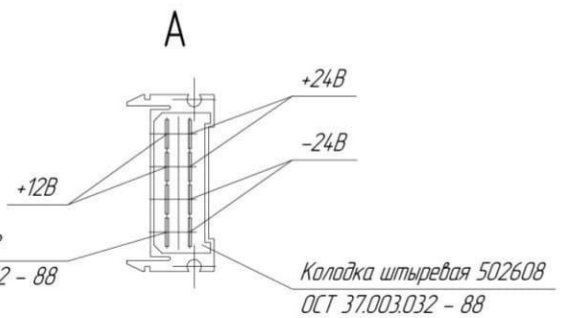
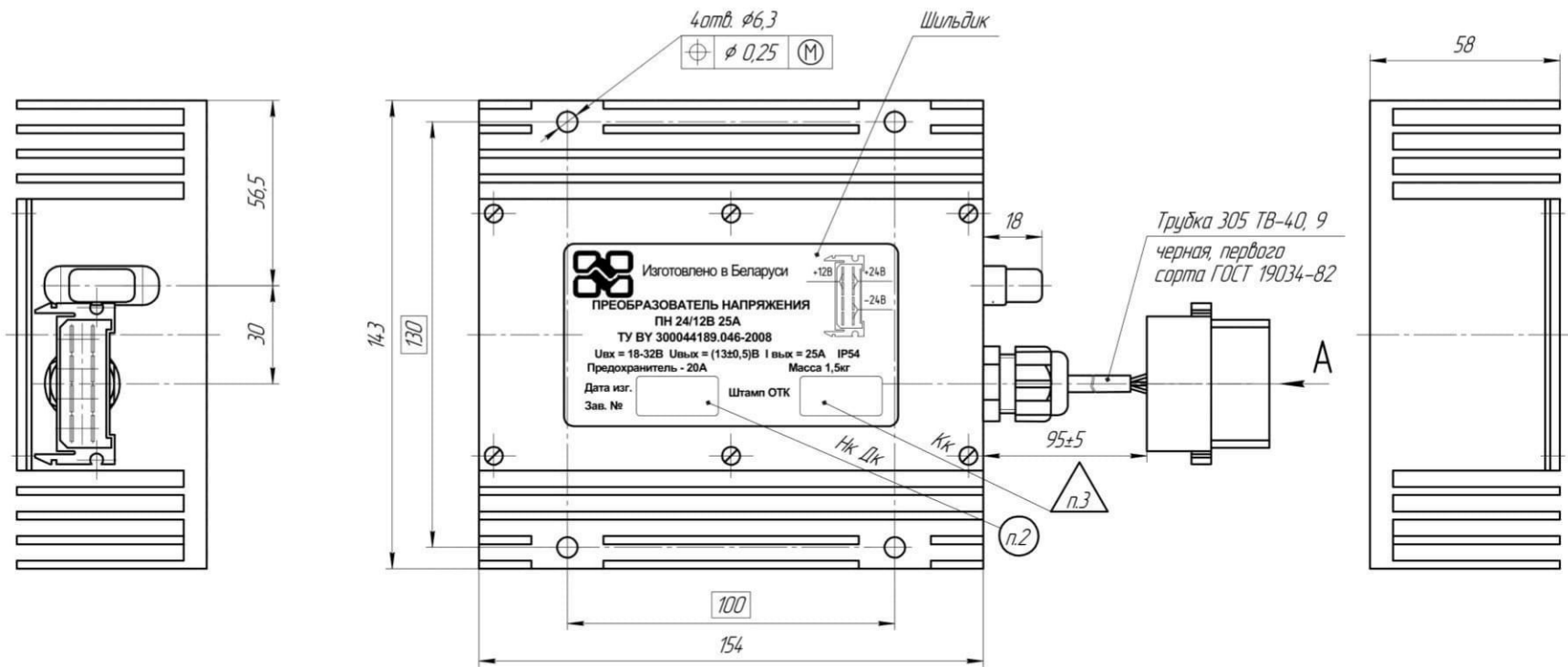
Состояние внешнего переключателя S1	Состояние преобразователя
Замкнут	Включен
Разомкнут	Выключен

ЛБМЕ.435 654.006 ГЧ				Лист	Масса	Масштаб
Изм.	Лист	№ докум.	Подп.	Дата	15	1:1
Разработ.						
Проб.						
Т.контр.					Лист	Листов 1
И.контр.					ОАО "Измеритель"	
Утв.					Копировал	

Лист 1 из 1
 ЛБМЕ.435654.006
 Справ. №
 Лист 1 из 1
 Взам. инв. №
 Инв. № вх. №
 Лист 1 из 1
 Инв. № вх. №

Лист 1 из 1
ЛБМЕ.435654.002

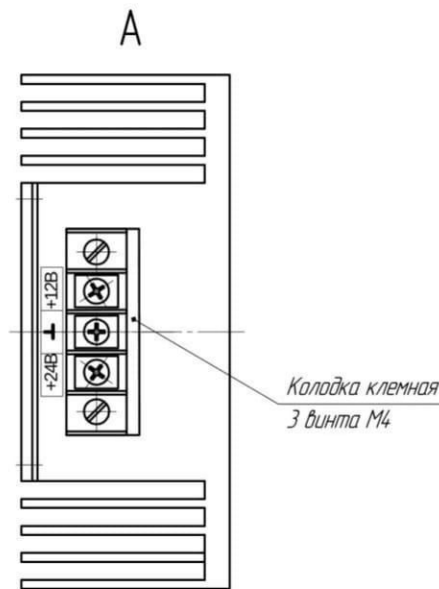
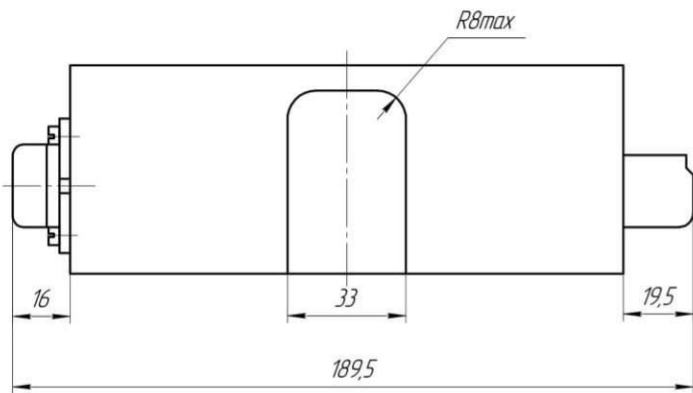
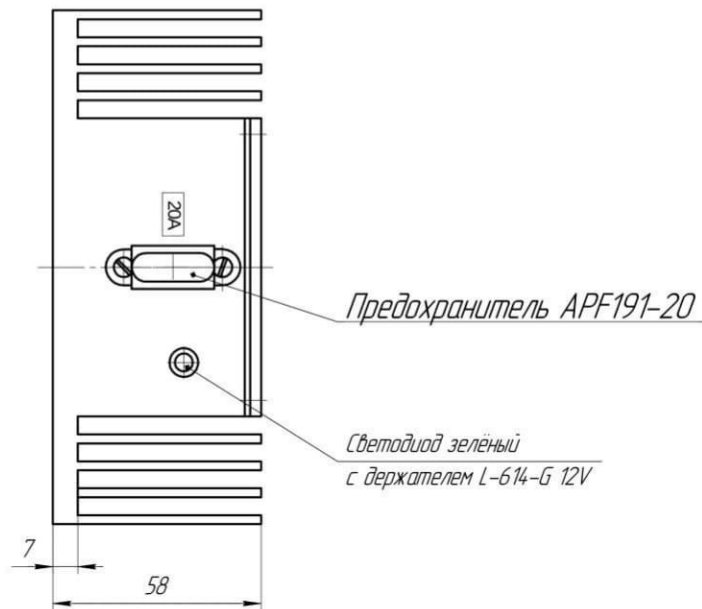
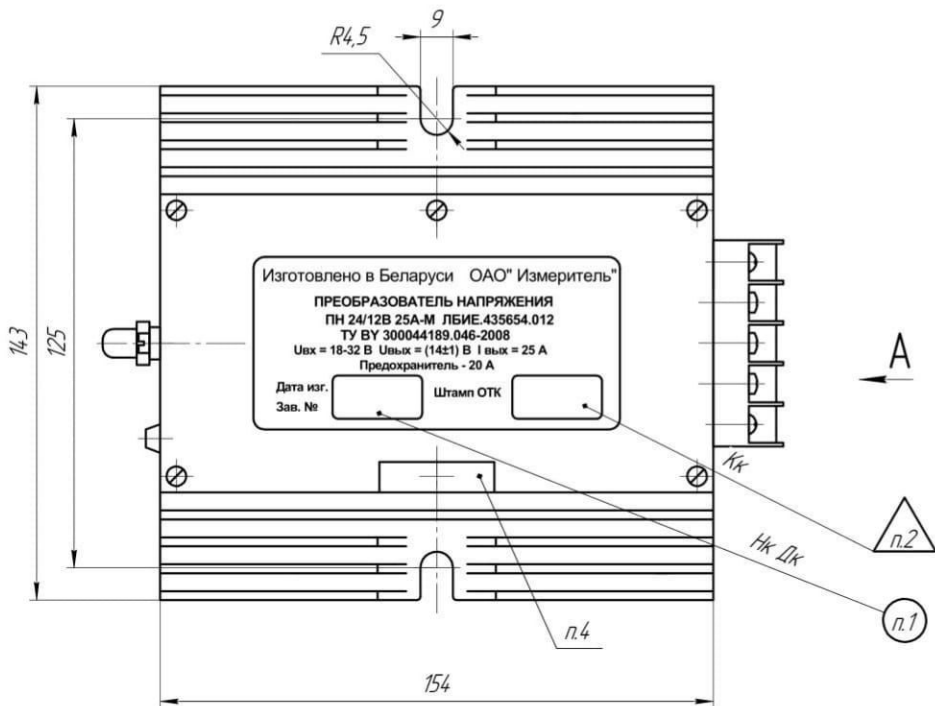
Лист 1 из 1
ЛБМЕ.435654.002



1. Подключение производить колодкой штыревой типа 502608 по ОСТ 37.003.032-88.
2. Дату изготовления (год, месяц), заводской номер маркировать на шильдике краской МКЭ черная по ОСТ 92-1586-89. Шрифт 3-Пр3 СТБ 992-95.
3. Клеить К краской МКЭ черная по ОСТ 92-1586-89 на шильдике.
4. Рабочее положение преобразователя в пространстве - при вертикальном расположении ребер.
5. Остальные ТТ по ТУ ВУ 300044.189.046-2008.

				ЛБМЕ.435654.008 ГЧ				
Изм.	Лист	№ докум.	Подп.	Дата	Преобразователь напряжения ПН 24/12В-25А	Лит.	Масса	Масштаб
Разработ.					Габаритный чертеж		1,5	1:1
Проб.						Лист	Листов	1
Инж. контр.					ОАО "Измеритель"			
Утв.								

ЛБМЕ.4.35654.012 ГЧ



1. Дата изготовления (месяц, год), заводской номер маркируется краской МКЗ белая по ОСТ 92-1586-89 до установки прозрачного шильдика. Шрифт 3-ПрЗ СТБ 992-95.
2. Штамп ОТК клеится краской МКЗ белая по ОСТ 92-1586-89 до установки прозрачного шильдика.
3. Рабочее положение преобразователя в пространстве - при вертикальном расположении ребер.
4. Пломбировка выполнена способом 8 по ОСТ92-8918-77
5. Остальные ТТ по ТУ ВУ 300044189.046-2008.

Листов: 1
ЛБМЕ.4.35654.012

Лист: 1
ЛБМЕ.4.35654.012

				ЛБМЕ.4.35654.012 ГЧ				
Изм.	Лист	№ докум.	Подп.	Дата	Преобразователь напряжения ПН 24/12В 25А-М	Лист	Масса	Масштаб
Разработ.					Габаритный чертеж		1,6	1:1
Проб.						Лист	Листов	1
Инж.контр.						ОАО "Измеритель"		
Утв.						Копировал Формат А2		