

ЛБМЕ.405114.004 ГЧ

Перв. примен.
ЛБМЕ.405114.004

Справ. №

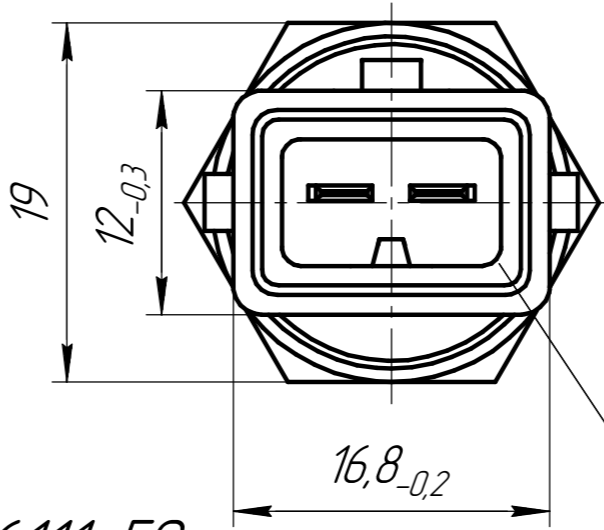
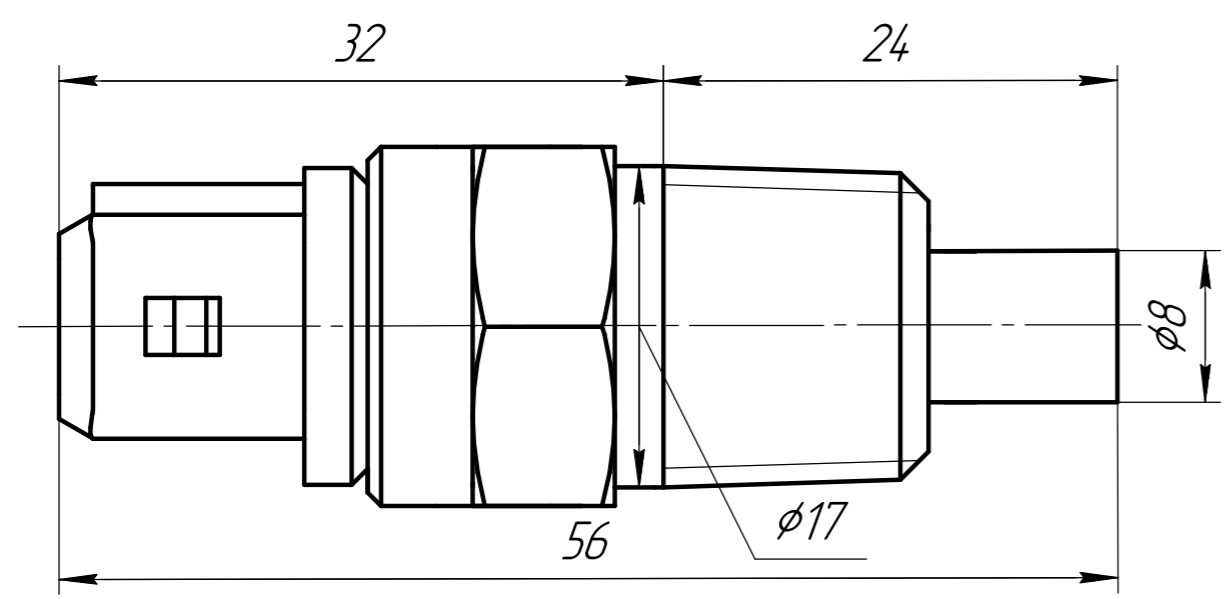
Подп. и дата

Изм. № докл.

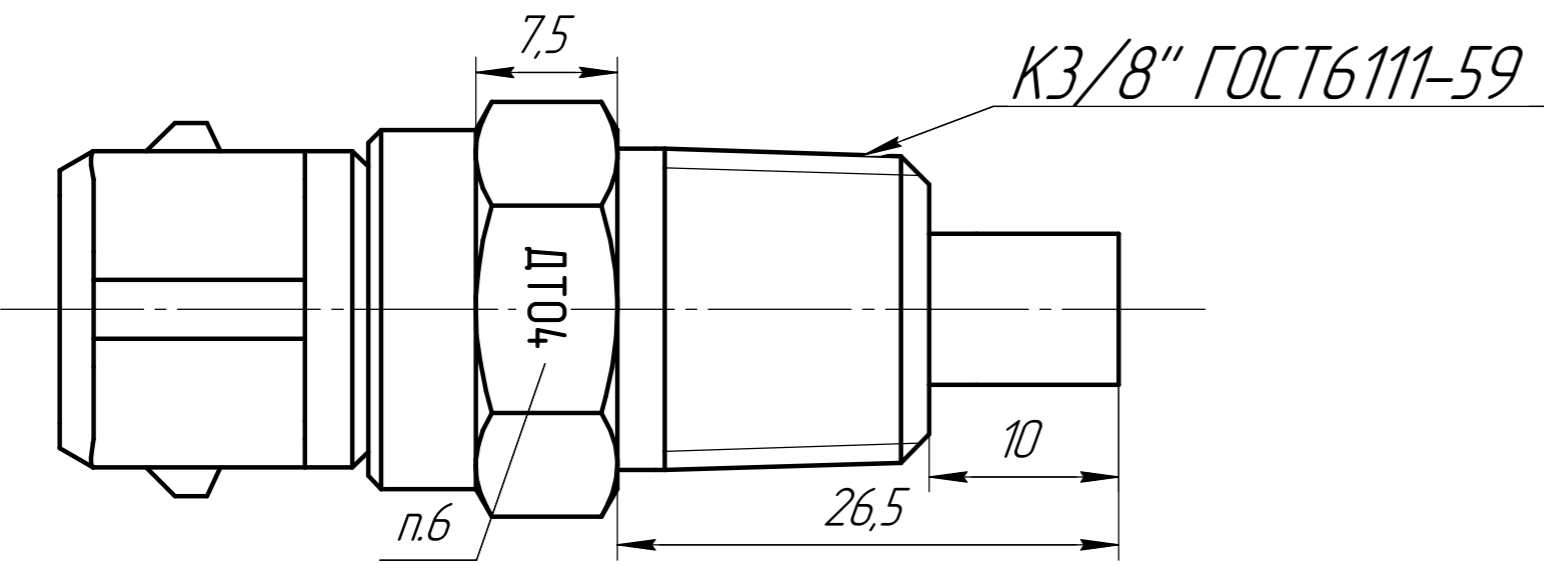
Взам. инв. №

Подп. и дата

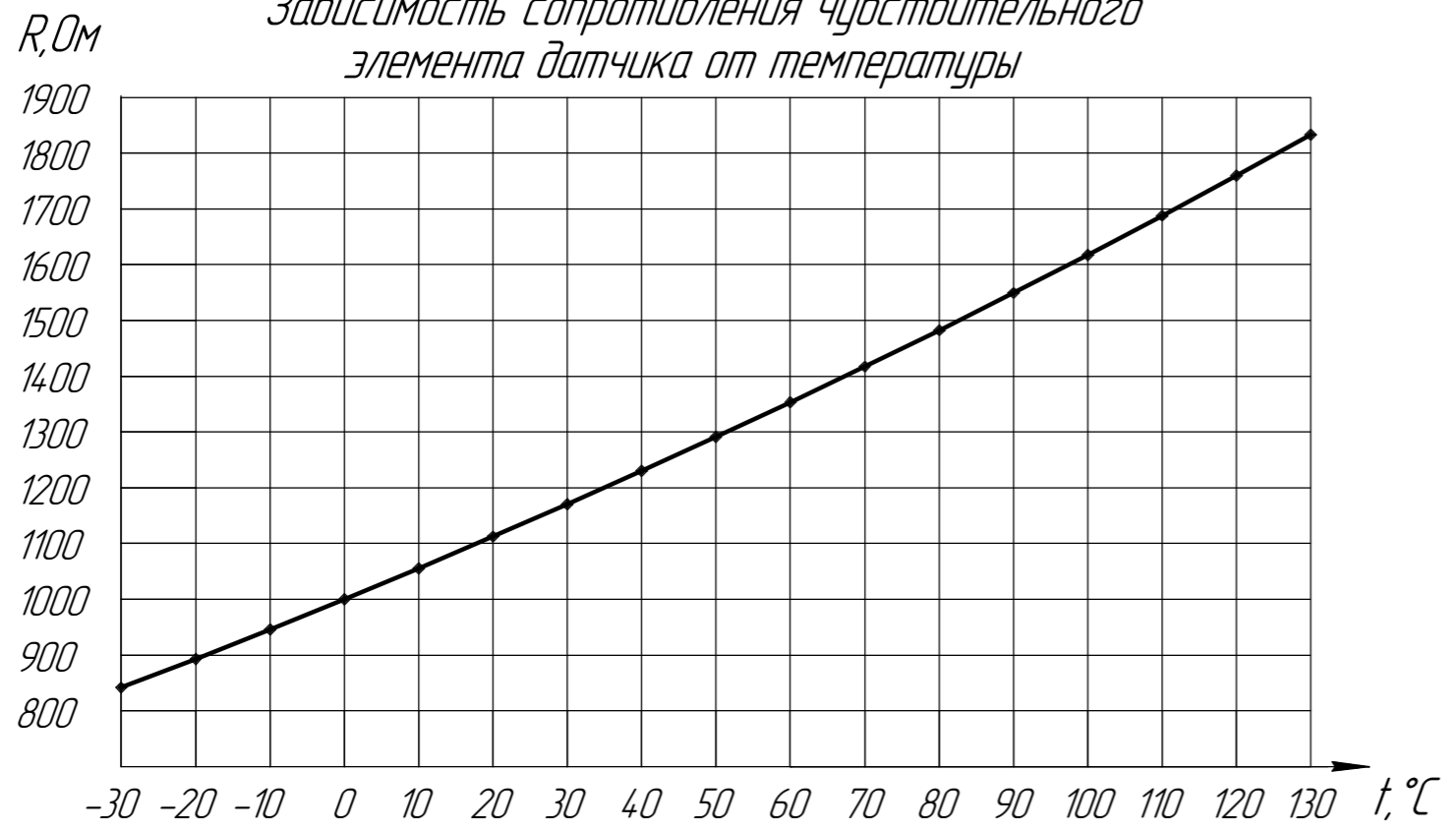
Изм. № подл.



Вилка типа AMP 106462-1



Зависимость сопротивления чувствительного элемента датчика от температуры



1. Диапазон измеряемых температур от минус 30 до плюс 130°C.
2. Чувствительный элемент ZNI 1000.
3. Сопротивление при 0°C - 1000 Ом.
4. Степень защиты : корпуса - IP67, корпуса с разъемом - IP64.
5. Драгметаллов не содержит.
6. Надпись "ДТ04" нанести ударным способом или гравированием. Шрифт ЗПрЗ по СТБ992-95.

				ЛБМЕ.405114.004 ГЧ				
Изм.	Лист	№ докум.	Подп.	Дата	Датчик температуры ДТ-04 Габаритный чертеж	Лит.	Масса	Масштаб
Разраб.							40г	2,5:1
Проб.						Лист	Листов	1
Т.контр.								
И.контр.								
Утв.								